



EVROPSKÁ UNIE
Evropské strukturální a investiční fondy
Operační program Výzkum, vývoj a vzdělávání



Organizační struktura

Tento dokument popisuje organizační strukturu partnerství v rámci projektu „MAP Karlovarsko III“. Dokument byl zpracován dle požadavků metodiky „Postupy MAP III – Metodika tvorby místních akčních plánů v oblasti vzdělávání“¹ jako přílohou výzvy č. 02_20_082 „Akční plánování v území“ vyhlášené Řídícím orgánem OP VVV dne 30. 9. 2020.

Organizační struktura popisuje rozdělení rolí mezi Řídící výbor MAP, realizační tým MAP a pracovní skupiny. Definuje pravomoci, odpovědnosti, povinnosti a komunikační toky mezi těmito pracovními orgány partnerství MAP. Roviny partnerství v rámci MAP lze vyjádřit postupně od celé veřejnosti, přes zapojení školy (MŠ, ZŠ a ZUŠ) na Karlovarsku, po pracovní orgány MAPu (tj. pracovní skupiny a Řídící výbor) až k realizačnímu týmu projektu „MAP Karlovarsko III“.

Komunikace s aktéry probíhá dle zpracovaného komunikačního plánu a opírá se o zkušenosti z realizace předchozích dvou projektů místního akčního plánování na ORP Karlovy Vary. MAP je otevřené partnerství a může se do jeho aktivit zapojit každý zájemce o výchovu a vzdělávání na Karlovarsku. Aktivity typu setkání, workshop jsou koncipovány tak, aby se zapojit mohl každý zájemce. Všichni aktéři se také mohou připojit k pracovním skupinám nebo se stát členy Řídícího výboru.

Řídící výbor je hlavním pracovním orgánem partnerství MAP. Je tvořen zástupci aktérů a zástupci ze všech dílčích území projektu (viz statut a jednací řád). Pracovní skupiny jsou ustaveny dle metodiky postupy MAP.

Pracovní skupiny projednávají návrhy aktivit do akčních plánů na jednotlivé školní roky, zabývají se přípravou podkladů pro aktualizaci dokumentu MAP (např. SWOT analýza, analýza problémů a potřeb a návrhy řešení příčin problémů). Pracovní skupiny jsou také diskuzní platformou k jednotlivým tématům. Pracovní skupina č. 3 „Rovné příležitosti“ projednává také návrhy ostatních pracovních skupin do akčních plánů z hlediska rovných příležitostí. Pracovní skupina č. 4 „Financování“ se zabývá mimo jiné hledáním vhodných zdrojů financování pro aktivity navrhované do akčních plánů, zejména s přesahem na dobu po ukončení realizace projektu a s výhledem na možnou budoucí situaci omezení finančních zdrojů na měkké projekty z tzv. evropských dotací. Organizační zabezpečení jednání pracovních skupin je ze strany hlavního manažera projektu a věcných manažerů, řízení odborné činnosti je vedeno ze strany odborného řešitele v úzké spolupráci s garantem pracovní skupiny. Každá pracovní skupina má svého garanta, který zároveň spolu s odborným řešitelem zpracovává podklady pro další pracovní skupiny a Řídící výbor.

¹ Dále v textu jen „postupy MAP“.



EVROPSKÁ UNIE
Evropské strukturální a investiční fondy
Operační program Výzkum, vývoj a vzdělávání



V rámci projektu „MAP Karlovarsko II“ působí tyto pracovní skupiny:

- PS č. 1 Čtenářská gramotnost (včetně přesahu do problematiky vzdělávání cizinců a pregramotností),
- PS č. 2 Matematická gramotnost (včetně přesahu do polytechniky, podnikavosti a ICT)
- PS č. 3 Rovné příležitosti
- PS č. 4 Financování
- PS č. 5 Výuka angličtiny a jazykové kompetence (nepovinná pracovní skupina)

Realizační tým projektu se skládá z úzké skupiny kmenových pracovníků projektu: hlavní manažer, administrativně-ekonomický pracovník, odborní řešitelé, věcní manažeři. Dále v projektu jsou na dohody o provedení práce zaměstnáni odborníci (členové pracovních skupin, experti, koordinátoři na školách). Samostatnou částí projektu je evaluace celého akčního plánování, která je personálně zabezpečena dvěma evaluátory na dohody o provedení práce a některé aktivity evaluace jsou řešeny prostřednictvím dodavatele (smíšená evaluace).

V rámci projektu „MAP Karlovarsko II“ jsou realizovány tyto klíčové aktivity:

- KA č. 1 Řízení projektu,
- KA č. 2 Místní akční plány rozvoje vzdělávání III

Tab. 1 Organizační struktura platform

území	území dopadu projektu
pracovní orgán	Řídící výbor
složení	viz jednací řád a zápisy z jednání
četnost setkávání	1 x za 6 měsíců (jinak dle potřeby, viz jednací řád)
odpovědná osoba	hlavní manažer projektu

území	území dopadu projektu
pracovní orgán	pracovní skupina č. 1 Čtenářská gramotnost (včetně přesahu do problematiky vzdělávání cizinců a pregramotností)
složení	aktuální složení se může měnit, mohou se zapojovat další zájemci: ² <ul style="list-style-type: none">• Mgr. Denisa Slavíková (ZŠ Nová Role)• Blanka Zichová (ZŠ a MŠ Kyselka)• Mgr. Hana Vostrá (ZŠ Karlovy Vary, Poštovní 19)• Mgr. Miriam Velínská (ZŠ 1. Máje Karlovy Vary)

² Složení k zahájení realizace projektu.



EVROPSKÁ UNIE
Evropské strukturální a investiční fondy
Operační program Výzkum, vývoj a vzdělávání



	<ul style="list-style-type: none"> • Mgr. Jana Táborková (ZŠ jazyků Karlovy Vary) • Marcela Toužimská (Městská knihovna Nová Role) • Mgr. et Mgr. Zdeňka Vašíčková (ZŠ J. A. Komenského Karlovy Vary) • Jiří Dietz (ZŠ J. A. Komenského Karlovy Vary) • Mgr. et Mgr. Markéta Adamcová (Gymnázium, základní škola a mateřská škola Mánesova s.r.o.) • Bc. Zora Bečvářová (ZŠ J. A. Komenského Karlovy Vary) <p>Garant Mgr. Jana Táborková</p> <p>Zpravodaj pro Řídící výbor: odborný řešitel projektu a Mgr. Hana Vostrá.</p>
četnost setkávání	4 x ročně
odpovědná osoba	hlavní manažer projektu, odborný řešitel, garant pracovní skupiny

území	území dopadu projektu
pracovní orgán	pracovní skupina č. 2 Matematická gramotnost (včetně přesahu do problematiky polytechniky, podnikavosti a ICT)
složení	<p>aktuální složení se může měnit, mohou se zapojovat další zájemci:³</p> <ul style="list-style-type: none"> • Mgr. Bc. Ladislav Landsfeld (MŠ a ZŠ Božičany) • Mgr. Karel Fiala (ZŠ Karlovy Vary, Poštovní 19) • Mgr. Břetislav Svoboda (ZŠ a ZUŠ Karlovy Vary, Šmeralova 33615) • Mgr. Soňa Vrátná, M.A., MBA, LL.M. (ZŠ a SŠ Karlovy Vary) <p>Garant Mgr. Karel Fiala.</p> <p>Zpravodaj pro Řídící výbor: odborný řešitel projektu.</p>
četnost setkávání	4 x ročně
odpovědná osoba	hlavní manažer projektu, odborný řešitel, garant pracovní skupiny

území	území dopadu projektu
pracovní orgán	pracovní skupina č. 3 Rovné příležitosti
složení	aktuální složení se může měnit, mohou se zapojovat další zájemci: ⁴

³ Složení k zahájení realizace projektu.

⁴ Složení k zahájení realizace projektu.



EVROPSKÁ UNIE
Evropské strukturální a investiční fondy
Operační program Výzkum, vývoj a vzdělávání



	<ul style="list-style-type: none"> • Mgr. Denisa Slavíková (ZŠ Nová Role) • Mgr. Mikuláš Tichý (MMR) • Mgr. et Mgr. Zdeňka Vašíčková (ZŠ J. A. Komenského Karlovy Vary) • Bc. et Bc. Petra Broumská (Světlo Kadaň z.s.) • Mgr. Monika Volemanová (ZŠ a ZUŠ Žlutice) • PaedDr. Lenka Hálková (ZŠ J. A. Komenského Karlovy Vary) • Mgr. Soňa Vrátná, M.A., MBA, LL.M. (ZŠ a SŠ Karlovy Vary) <p>Garant pracovní skupiny: Mgr. Mikuláš Tichý</p> <p>Zpravodaj pracovní skupiny směrem k Řídícímu výboru: Mgr. Mikuláš Tichý</p>
četnost setkávání	4 x ročně
odpovědná osoba	hlavní manažer projektu, odborný řešitel, garant pracovní skupiny

území	území dopadu projektu
pracovní orgán	pracovní skupina č. 4 Financování
složení	<p>aktuální složení se může měnit, mohou se zapojovat další zájemci:⁵</p> <ul style="list-style-type: none"> • Mgr. Bc. Ladislav Landsfeld (MŠ a ZŠ Božičany) • Mgr. Bc. Václav Slavík (město Žlutice) • Ladislav Ludvík (mikroregion Karlovarský venkov) • Mgr. Bc. Zdeňka Tichá (1. MŠ Karlovy Vary) • Mgr. Jana Trantinová (KÚ Karlovarského kraje) • Ing. Kateřina Pašková (obec Kolová) <p>Garant hlavní manažer projektu Ing. Markéta Hendrichová</p> <p>Zpravodaj pro Řídící výbor členové Řídícího výboru: Mgr. Bc. Václav Slavík, Ladislav Ludvík</p>
četnost setkávání	4 x ročně
odpovědná osoba	hlavní manažer projektu, odborný řešitel, garant pracovní skupiny

území	území dopadu projektu
pracovní orgán	pracovní skupina č. 5 Výuka angličtiny a jazykové kompetence
složení	aktuální složení se může měnit, mohou se zapojovat další zájemci: ⁶

⁵ Složení k zahájení realizace projektu.



EVROPSKÁ UNIE
Evropské strukturální a investiční fondy
Operační program Výzkum, vývoj a vzdělávání



	<ul style="list-style-type: none">• Mgr. Radka Husáková (ZŠ a MŠ Regionu Karlovarský venkov)• Mgr. Jana Mohrmannová (ZŠ Karlovy Vary, Truhlářská 19)• Bc. Jana Větrovcová (ZŠ Nová Role)• Mgr. Leona Preňková (ZŠ Karlovy Vary, 1. Máje 1)• Mgr. Klára Simmerová (ZŠ Karlovy Vary, Truhlářská 19)• Mgr. Šárka Neumannová (ZŠ Karlovy Vary, Konečná 25) <p>Garant hlavní manažer projektu Mgr. Klára Simmerová</p> <p>Zpravodaj pro Řídící výbor členové Řídícího výboru: odborný řešitel projektu</p>
--	--

Zdroj: vlastní zpracování

⁶ Složení k zahájení realizace projektu.



EVROPSKÁ UNIE
Evropské strukturální a investiční fondy
Operační program Výzkum, vývoj a vzdělávání



Tab. č. 2 – Realizační tým (hlavní pozice)

Pozice	Klíčové aktivity	Zodpovědnost	Území	Tým
Hlavní manažer projektu (pracovní smlouva)	1, 2	hlavní zodpovědnost za realizaci projektu	celé území	administrativní, realizační tým užší
Administrativně - ekonomický pracovník (pracovní smlouva)	1, 2	spolupráce na finančním řízení projektu, administrativní činnosti	celé území	administrativní, realizační tým užší
Věcný manažer (DPČ)	1, 2	věcné a organizační zabezpečení realizace klíčových aktivit	celé území	administrativní, realizační tým užší
Odborný řešitel (pracovní smlouva, DPP)	2	odborné činnosti spojené s realizací klíčových aktivit	celé území	odborný, realizační tým užší
Člen pracovní skupiny (DPP)	2	aktivní činnost v rámci pracovních skupin (analýzy, sdílení, akční plány)	celé území	odborný, realizační tým širší
Odborník expert (DPP)	2	odborné poradenství a konzultace	celé území	odborný, realizační tým širší
Koordinátor na škole (DPP)	2	podpora škol v plánování (dotazník, reflexe, potřeby škol)	dle umístění školy	odborný, realizační tým širší
Evaluátor (DPP + dodavatel)	2	evaluace místního akčního plánování	celé území	odborný, realizační tým užší

Zdroj: vlastní zpracování

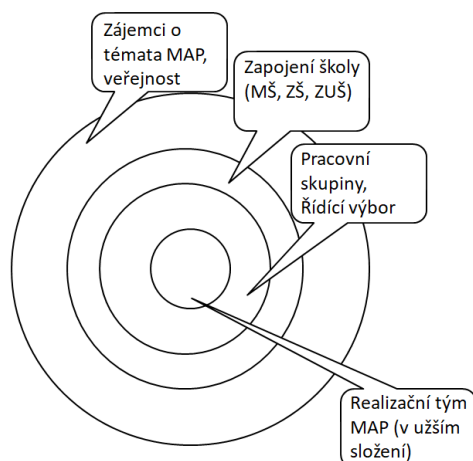
Organizační struktura projekt MAP Karlovarsko III
(reg. č. CZ.02.3.68/0.0/0.0/20.082/0019936)



EVROPSKÁ UNIE
Evropské strukturální a investiční fondy
Operační program Výzkum, vývoj a vzdělávání

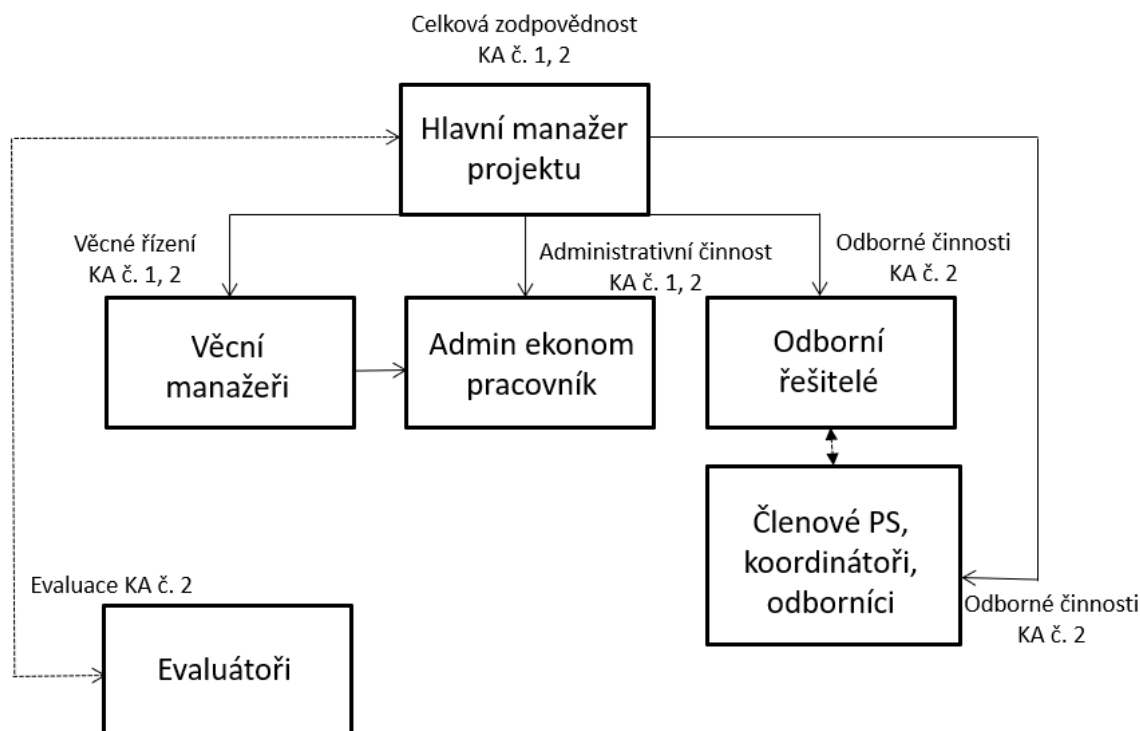


Obr. 1 – Roviny partnerství MAP



Zdroj: vlastní zpracování

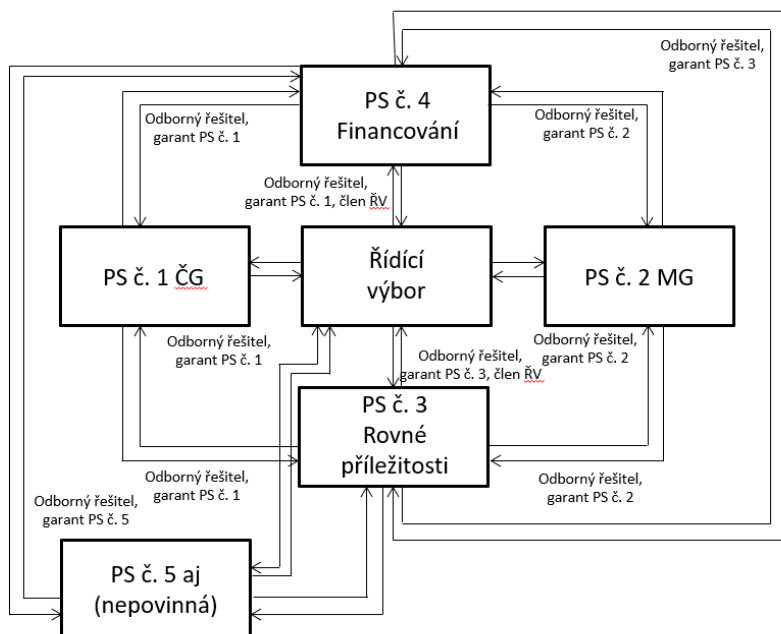
Obr. 2 – Organizační struktura realizačního týmu



Zdroj: vlastní zpracování

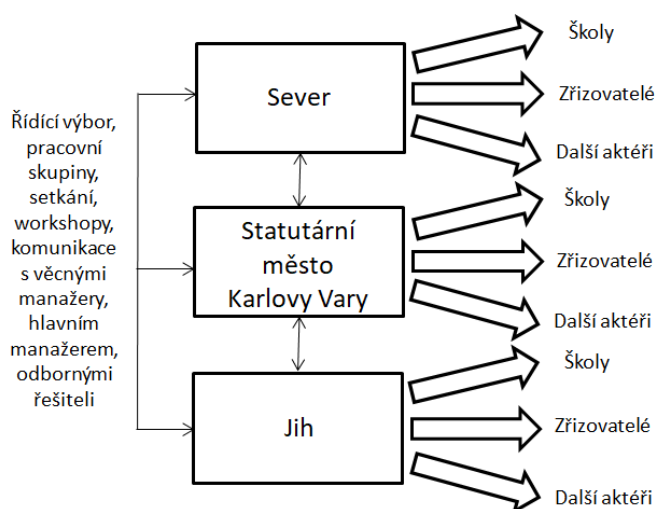


Obr. 3 – Schéma komunikačních toků mezi pracovními orgány v organizační struktuře.



Zdroj: vlastní zpracování

Obr. 4 – Schéma komunikačních toků mezi aktéry v dílčích územích projektu



Zdroj: vlastní zpracování

Dokument „Organizační struktura“ schválen Řídícím výborem dne 10. 3. 2022